

Quetschventile

für ein breites Einsatzgebiet in der industriellen Automation



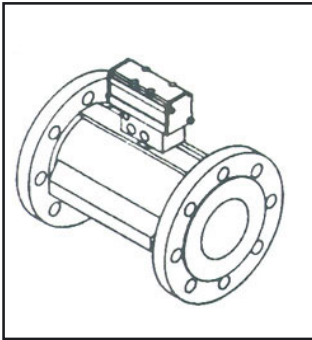
ROSS EUROPA GmbH
Robert-Bosch-Straße 2, D-63225 Langen
Telefon: (06103) 7597-0 • Fax: (06103) 74694
e-mail: info@rosseuropa.com • internet: www.rosseuropa.com



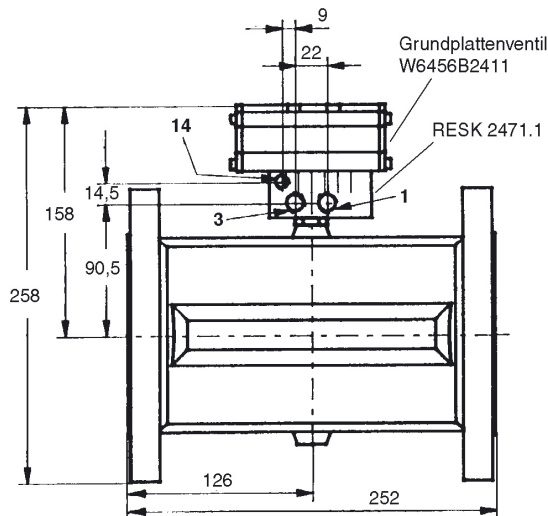
DN 15 - 150

2/2-WEGE-QUETSCHVENTIL
Ansteuerungen / Anwendungen

RESK 2845.0
11-2001



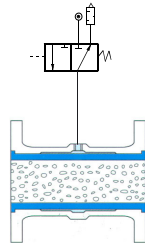
Montagebeispiel - Steuerung ①
RESK 2845.1 am Quetschventil DN 80



Anschlußgewinde	
⑭	G 1/8
①	G 1/4
③	G 1/4

3/2-Wegeventil, normal geschlossen, auf Grundplatte, luftbetätigt:

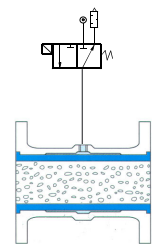
Ventil: W6456B2411
Grundplatte: RESK 2741.1



① Best.-Nr.: RESK 2845.1

3/2-Wegeventil, normal geschlossen, auf Grundplatte, magnetbetätigt:

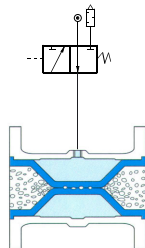
Ventil: W6476B2401
Grundplatte: RESK 2741.1



② Best.-Nr.: RESK 2845.2

3/2-Wegeventil, normal offen, auf Grundplatte, luftbetätigt:

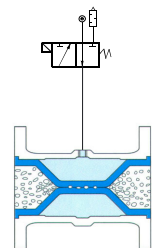
Ventil: W6456B2411
Grundplatte: RESK 2741.2



③ Best.-Nr.: RESK 2845.3

3/2-Wegeventil, normal offen, auf Grundplatte, magnetbetätigt:

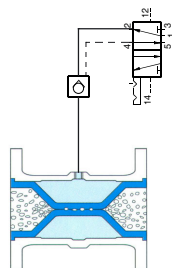
Ventil: W6476B2401
Grundplatte: RESK 2741.2



④ Best.-Nr.: RESK 2845.4

5/2-Wegeventil auf Grundplatte, mit entsperrbarem Rückschlagventil, luftbetätigt:

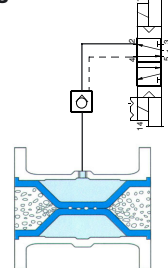
Ventil: W6456B2417
Grundplatte: RESK 2741.3



⑤ Best.-Nr.: RESK 2845.5

5/2-Wegeventil auf Grundplatte, mit entsperrbarem Rückschlagventil, magnetbetätigt:

Ventil: W6476B2407
Grundplatte: RESK 2741.3



⑥ Best.-Nr.: RESK 2845.6

Anwendungen - Durchflußmedium:

ROSS-Quetschventile eignen sich für viele Anwendungen in idealer Weise. Da diverse Schlauchmanschetten-Qualitäten zur Auswahl stehen, können sie zur Steuerung fast aller Medien eingesetzt werden. Einsatz-Schwerpunkte sind:

- **Pneumatische Fördertechnik**
für Schüttgut aller Art
- **Nahrungsmittelindustrie**
für Schokolade, Haselnüsse, Maische, usw.
- **Kunststoff-Industrie**
für Granulate, Pulver, usw.
- **Chemische Industrie**
für Farben, Düngemittel, usw.
- **Umwelttechnik**
für Schmutzwasser, Staub, Ruß, usw.
- **Wasseraufbereitung/Kläranlagen**
für Abwasser, Kalkmilch, Schlämme, usw.
- **Apparatebau/Dosier- und Wiegesysteme**
für Farbstoffe, Pasten, Schleifwasser, usw.
- **Anlagenbau/Pulverlackieranlagen**
für Pulver, Lacke, usw.
- **Bauindustrie/Zementindustrie**
für Zement, Sand, Kies, Gips, usw.
- **Silo-transport-Fahrzeuge**
für Zement, Mehl, Futtermittel, usw.
- **Bahnen, Hotelzüge**
für Grauwasser, Toilettensysteme, usw.
- **Silos für Schüttgut**
Überfüllsicherung, Verteilung, Entnahme, usw.
- **Bergbau/Steine- und Erdenindustrie**
für Erz, Kohle, usw.

**DN 15 - 25
DN 50**

**2/2-WEGE-QUETSCHVENTIL
Anschluß mit Innengewinde**

**RESK 3593.0
12-2001**



TECHNISCHE DATEN:

HAUPTVENTIL

Gehäuse (01): Aluminiumlegierung.
Gewindekappe (03): POM (Polyoxymethylen).
Spannkonus (05): POM (Polyoxymethylen).
Schrauben (07): Stahl, verzinkt.
Manschette (08): siehe Materialauswahl.
Anschluß: Innengewinde, DIN 259.
Umgebungstemperatur: -20° bis +50°C.
Mediumtemperatur: abhängig vom Manschettenswerkstoff (siehe unten).
Durchflußmedium: siehe RESK 2845.0
Steuermedium: Druckluft, neutrale Gase, Wasser.
Betriebsdruck: max. 4 bar.
Steuerdruck: max. 2,5 bar höher als Betriebsdruck; Vorsteuerdruck max. 7 bar.

Einbaulage: beliebig, bei Schüttgut vorzugsweise vertikal. Bei horizontalem Einbau soll der Steueranschluß nach oben gerichtet sein.

VORSTEUERVENTIL

ISO-Grundplattenventil, Größe 1
Umgebungstemperatur: max. 50°C.
Mediumtemperatur: max. 80°C.
Durchflußmedium: Druckluft, gefiltert.
Betriebsdruck: mind. 2 bar, max. auf 7 bar begrenzt.
Einbaulage: beliebig.
Ansteuerung und Anwendungshinweise siehe RESK 2845.0

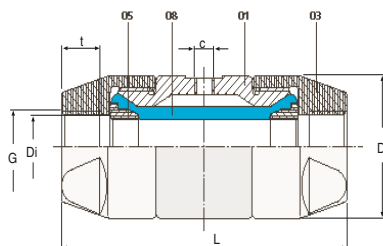
Bestellnummern:

Manschette	Größe DN/Anschlußgewinde			
	15 / G 1/2	20 / G 3/4	25 / G 1	50 / G 2
NR	RESK 2970.1	RESK 2971.1	RESK 2831.1	RESK 3597.1
NRL-S	RESK 2970.2	RESK 2971.2	RESK 2831.2	RESK 3597.2
NBR	RESK 2970.3	RESK 2971.3	RESK 2831.3	RESK 3597.3
EPDM	RESK 2970.4	RESK 2971.4	RESK 2831.4	RESK 3597.4
FPM	RESK 2970.5	RESK 2971.5	RESK 2831.5	RESK 3597.5
CR	RESK 2970.6	RESK 2971.6	RESK 2831.6	RESK 3597.6
CSM	RESK 2970.7	RESK 2971.7	RESK 2831.7	RESK 3597.7
NRL-H	RESK 2970.8	RESK 2971.8	RESK 2831.8	RESK 3597.8

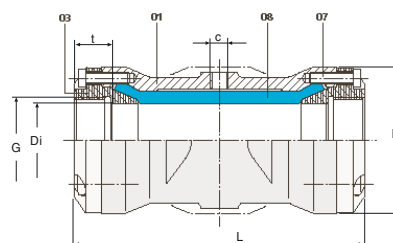
Manschette, gewebeverstärkt; wird dem Medium angepaßt:

- **NR:** Naturkautschuk, + 80°C
- **NRL-S:** Naturkautschuk, schwarz; Lebensmittelqualität, + 70°C
- **NRL-H:** Naturkautschuk, hell; Lebensmittelqualität, + 70°C
- **NBR:** Nitrilkautschuk (Perbunan), + 80°C
- **EPDM:** Aethylenpropylen-Kautschuk, + 80°C
- **FPM:** Fluorkautschuk (Viton), + 80°C
- **CR:** Chloroprenkautschuk (Neoprene), + 80°C
- **CSM:** Chlorsulfonylpolyäthylen (Hypalon), + 80°C

Abmessungen - mm



DN 15-25



DN 50

DN	Di	G	t	L	D	C	Vol. I ¹	kg
15	15	G 1/2	14	120	52	G 1/8	0,04	0,35
20	20	G 3/4	16	140	59	G 1/8	0,05	0,50
25	25	G 1	20	150	65	G 1/8	0,07	0,60
50	50	G 2	25	200	100	G 1/4	0,23	1,50

I¹ - Steuervolumen bei geschlossenem Ventil

DN 50 - 80

2/2-WEGE-QUETSCHVENTIL
Anschluß mit Innengewinde

RESK 3599.0
12-2001



TECHNISCHE DATEN:

HAUPTVENTIL

Gehäuse (01): Aluminiumlegierung.
Gewindekappe (03): POM (Polyoxymethylen).
O-Ring (06): NBR (Nitrilkautschuk).
Schrauben (07): Stahl, verzinkt.
Manschette (08): siehe Materialauswahl.
Anschluß: Innengewinde, DIN 259.
Umgebungstemperatur: -20° bis +50°C.
Mediumtemperatur: abhängig vom Manschettenwerkstoff (siehe unten).
Durchflußmedium: siehe RESK 2845.0
Steuermedium: Druckluft, neutrale Gase, Wasser.
Betriebsdruck: max. 4 bar.
Steuerdruck: max. 2,5 bar höher als Betriebsdruck; Vorsteuerdruck max. 7 bar.
Einbaulage: beliebig, bei Schüttgut vorzugsweise

vertikal. Bei horizontalem Einbau soll der Steueranschluß nach oben gerichtet sein.

VORSTEUERVENTIL

ISO-Grundplattenventil, Größe 1
Umgebungstemperatur: max. 50°C.
Mediumtemperatur: max. 80°C.
Durchflußmedium: Druckluft, gefiltert.
Betriebsdruck: mind. 2 bar, max. auf 7 bar begrenzt.
Einbaulage: beliebig.
Ansteuerung und Anwendungshinweise siehe RESK 2845.0

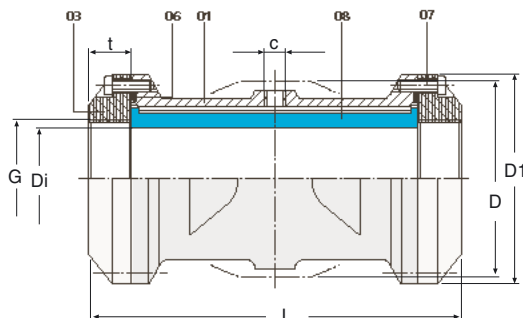
Bestellnummern:

Manschette	Größe DN/Anschlußgewinde		
	50 / G 2	65 / G 2-1/2	80 / G 3
NR	RESK 3599.1	RESK 3600.1	RESK 3601.1
NRL-S	RESK 3599.2	RESK 3600.2	RESK 3601.2
NBR	RESK 3599.3	RESK 3600.3	RESK 3601.3
EPDM	RESK 3599.4	RESK 3600.4	RESK 3601.4
FPM	RESK 3599.5	RESK 3600.5	RESK 3601.5
CR	RESK 3599.6	RESK 3600.6	RESK 3601.6
CSM	RESK 3599.7	RESK 3600.7	RESK 3601.7
NRL-H	RESK 3599.8	RESK 3600.8	RESK 3601.8

Manschette, gewebeverstärkt; wird dem Medium angepaßt:

- **NR:** Naturkautschuk, + 80°C
- **NRL-S:** Naturkautschuk, schwarz; Lebensmittelqualität, + 70°C
- **NRL-H:** Naturkautschuk, hell; Lebensmittelqualität, + 70°C
- **NBR:** Nitrilkautschuk (Perbunan), + 80°C
- **EPDM:** Aethylenpropylen-Kautschuk, + 80°C
- **FPM:** Fluorkautschuk (Viton), + 80°C
- **CR:** Chloroprenkautschuk (Neoprene), + 80°C
- **CSM:** Chlorsulfonpolyäthylen (Hypalon), + 80°C

Abmessungen - mm



DN	Di	G	t	L	D	D1	c	Vol. l ¹	kg
50	50	G 2	25	215	100	112	G 1/4	0,22	2,10
65	65	G 2-1/2	27,5	240	124	134	G 1/4	0,49	2,80
80	80	G 3	32,5	290	152	154	G 1/4	0,95	4,20

l¹ - Steuervolumen bei geschlossenem Ventil



DN 32 / 40

2/2-WEGE-QUETSCHVENTIL Flanschausführung

RESK 3602.0
11-2001

TECHNISCHE DATEN:
HAUPTVENTIL
Gehäuse (01), Flansch (04): POM
(Polyoxymethylen).

Schrauben (07): Stahl, verzinkt.

Manschette (08): siehe Materialauswahl.

Anschluß: Flansch (DIN PN 10/16).

Umgebungstemperatur: -20° bis +50°C.

Mediumtemperatur: abhängig vom
Manschettenwerkstoff (siehe unten).

Durchflußmedium: siehe RESK 2845.0

Steuermedium: Druckluft, neutrale Gase,
Wasser.

Betriebsdruck: max. 4 bar.

Steuerdruck: max. 2,5 bar höher als Betriebs-
druck; Vorsteuerdruck max. 7 bar.

Einbaulage: beliebig, bei Schüttgut
vorzugsweise vertikal. Bei horizontalem
Einbau soll der Steueranschluß nach
oben gerichtet sein.

VORSTEUERVENTIL

ISO-Grundplattenventil, Größe 1

Umgebungstemperatur: max. 50°C.

Mediumtemperatur: max. 80°C.

Durchflußmedium: Druckluft, gefiltert.

Betriebsdruck: mind. 2 bar, max. auf
7 bar begrenzt.

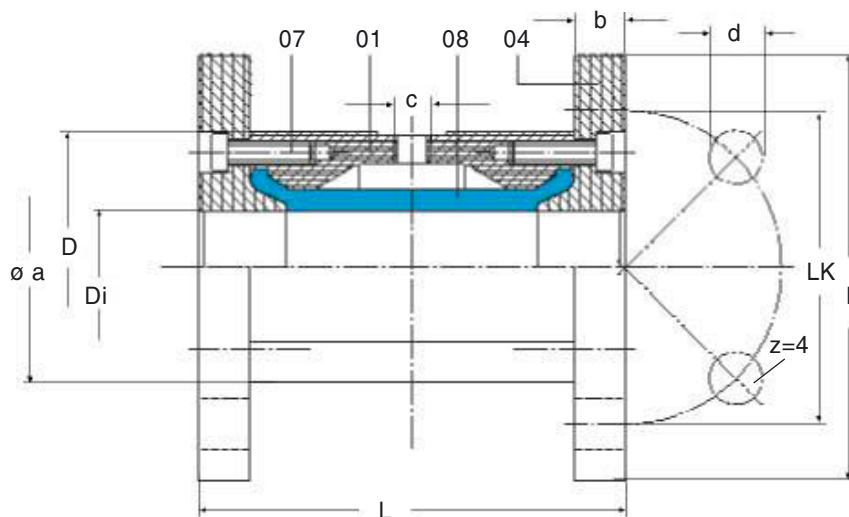
Einbaulage: beliebig.

**Ansteuerung und Anwendungs-
hinweise siehe RESK 2845.0**
Bestellnummern:

Manschette	Größe DN/Anschlußgewinde	
	32 / G 1-1/4	40 / G 1-1/2
NR	RESK 3602.1	RESK 3604.1
NRL-S	RESK 3602.2	RESK 3604.2
NBR	RESK 3602.3	RESK 3604.3
EPDM	RESK 3602.4	RESK 3604.4
FPM	RESK 3602.5	RESK 3604.5
CR	RESK 3602.6	RESK 3604.6
CSM	RESK 3602.7	RESK 3604.7
NRL-H	RESK 3602.8	RESK 3604.8

Manschette, gewebeverstärkt; wird dem
Medium angepaßt:

- **NR:** Naturkautschuk, + 80°C
- **NRL-S:** Naturkautschuk, schwarz;
Lebensmittelqualität, + 70°C
- **NRL-H:** Naturkautschuk, hell;
Lebensmittelqualität, + 70°C
- **NBR:** Nitrilkautschuk (Perbunan), + 80°C
- **EPDM:** Aethylenpropylen-Kautschuk, + 80°C
- **FPM:** Fluorkautschuk (Viton), + 80°C
- **CR:** Chloroprenkautschuk (Neoprene), + 80°C
- **CSM:** Chlorsulfonylpolyäthylen
(Hypalon), + 80°C

Abmessungen - mm


DN	Di	LK	d	L	D	ø a	c	b	F	Vol. l ¹	kg
32	32	100	18	140	83	70	G 1/4	17,5	140	0,10	1,00
40	40	110	18	150	95	80	G 1/4	17,5	150	0,13	1,40

Vol. l¹ - Steuervolumen bei geschlossenem Ventil

DN 50 - 150

**2/2-WEGE-QUETSCHVENTIL
Flanschausführung**

RESK 3603.0
11-2001



TECHNISCHE DATEN:

HAUPTVENTIL

Gehäuse (02): Aluminiumlegierung.

O-Ring (06): NBR (Nitrilkautschuk).

Manschette (08): siehe Materialauswahl.

Anschluß: Flansch nach DIN 2532 PN 10/16.

Umgebungstemperatur: -20° bis +50°C.

Mediumtemperatur: abhängig vom Manschettenswerkstoff (siehe unten).

Durchflußmedium: siehe RESK 2845.0

Steuermedium: Druckluft, neutrale Gase, Wasser.

Betriebsdruck: max. 4 bar.

Steuerdruck: max. 2,5 bar höher als Betriebsdruck; Vorsteuerdruck max. 7 bar.

Einbaulage: beliebig, bei Schüttgut vorzugsweise vertikal. Bei horizontalem Einbau soll der Steueranschluß nach oben gerichtet sein.

VORSTEUERVENTIL

ISO-Grundplattenventil, Größe 1

Umgebungstemperatur: max. 50°C.

Mediumtemperatur: max. 80°C.

Durchflußmedium: Druckluft, gefiltert.

Betriebsdruck: mind. 2 bar, max. auf 7 bar begrenzt.

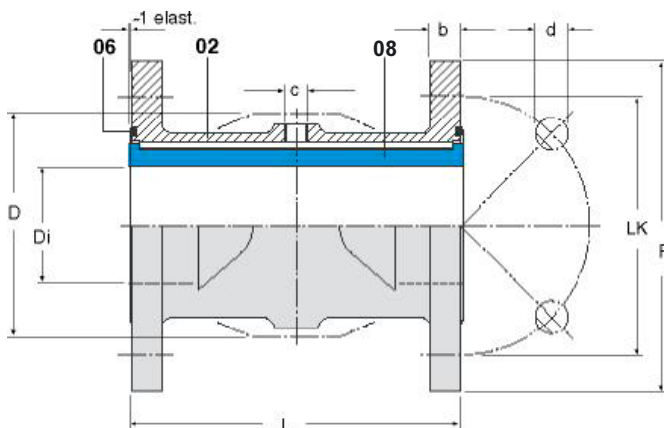
Einbaulage: beliebig.

Ansteuerung und Anwendungshinweise siehe RESK 2845.0

Bestellnummern:

Manschette	Größe DN					
	50	65	80	100	125	150
NR	RESK 3605.1	RESK 3606.1	RESK 3607.1	RESK 3608.1	RESK 3609.1	RESK 3610.1
NRL-S	RESK 3605.2	RESK 3606.2	RESK 3607.2	RESK 3608.2	RESK 3609.2	RESK 3610.2
NBR	RESK 3605.3	RESK 3606.3	RESK 3607.3	RESK 3608.3	RESK 3609.3	RESK 3610.3
EPDM	RESK 3605.4	RESK 3606.4	RESK 3607.4	RESK 3608.4	RESK 3609.4	RESK 3610.4
FPM	RESK 3605.5	RESK 3606.5	RESK 3607.5	RESK 3608.5	RESK 3609.5	RESK 3610.5
CR	RESK 3605.6	RESK 3606.6	RESK 3607.6	RESK 3608.6	RESK 3609.6	RESK 3610.6
CSM	RESK 3605.7	RESK 3606.7	RESK 3607.7	RESK 3608.7	RESK 3609.7	RESK 3610.7
NRL-H	RESK 3605.8	RESK 3606.8	RESK 3607.8	RESK 3608.8	RESK 3609.8	RESK 3610.8

Abmessungen - mm



Manschette, gewebeverstärkt; wird dem Medium angepaßt:

- **NR:** Naturkautschuk, + 80°C
- **NRL-S:** Naturkautschuk, schwarz; Lebensmittelqualität, + 70°C
- **NRL-H:** Naturkautschuk, hell; Lebensmittelqualität, + 70°C
- **NBR:** Nitrilkautschuk (Perbunan), + 80°C
- **EPDM:** Aethylenpropylen-Kautschuk, + 80°C
- **FPM:** Fluorkautschuk (Viton), + 80°C
- **CR:** Chloroprenkautschuk (Neoprene), + 80°C
- **CSM:** Chlorsulfonylpolyäthylen (Hypalon), + 80°C

DN	Di	L	D	F	LK	d	z	b	C	Vol. l ¹	kg
50	50	165	100	165	125	18	4	17	G 1/4	0,22	2,50
65	65	185	124	185	145	18	4	17	G 1/4	0,49	3,30
80	80	225	152	200	160	18	8	18	G 1/4	0,95	4,50
100	100	280	186	220	180	18	8	20	G 3/8	1,80	6,60
125	125	350	230	250	210	18	8	22	G 3/8	3,30	11,50
150	150	420	270	285	240	22	8	24	G 3/8	6,40	17,00

¹ - Steuervolumen bei geschlossenem Ventil.

DN 32 / 40

2/2-WEGE-QUETSCHVENTIL
Anschluß mit Innengewinde

RESK 3709.0
11-2001



TECHNISCHE DATEN:

HAUPTVENTIL

Gehäuse (01), Gewindekappe (03): POM (Polyoxymethylen).

Schrauben (07): Stahl, verzinkt.

Manschette (08): siehe Materialauswahl.

Anschluß: Innengewinde, DIN 259.

Umgebungstemperatur: -20° bis +50°C.

Mediumtemperatur: abhängig vom Manschettenwerkstoff (siehe unten).

Durchflußmedium: siehe RESK 2845.0

Steuermedium: Druckluft, neutrale Gase, Wasser.

Betriebsdruck: max. 4 bar.

Steuerdruck: max. 2,5 bar höher als Betriebsdruck; Vorsteuerdruck max. 7 bar.

Einbaulage: beliebig, bei Schüttgut vorzugsweise vertikal. Bei horizontalem Einbau soll der Steueranschluß nach oben gerichtet sein.

VORSTEUERVENTIL

ISO-Grundplattenventil, Größe 1

Umgebungstemperatur: max. 50°C.

Mediumtemperatur: max. 80°C.

Durchflußmedium: Druckluft, gefiltert.

Betriebsdruck: mind. 2 bar, max. auf 7 bar begrenzt.

Einbaulage: beliebig.

Ansteuerung und Anwendungshinweise siehe RESK 2845.0

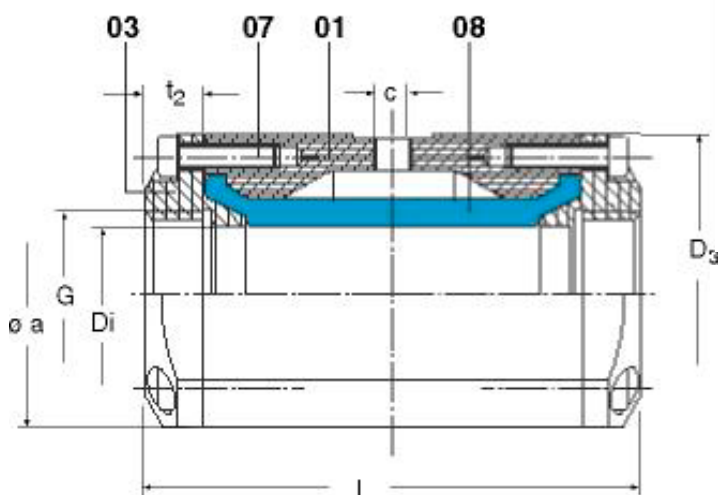
Bestellnummern:

Manschette	Größe DN/Anschlußgewinde	
	32 / G 1-1/4	40 / G 1-1/2
NR	RESK 3709.1	RESK 3710.1
NRL-S	RESK 3709.2	RESK 3710.2
NBR	RESK 3709.3	RESK 3710.3
EPDM	RESK 3709.4	RESK 3710.4
FPM	RESK 3709.5	RESK 3710.5
CR	RESK 3709.6	RESK 3710.6
CSM	RESK 3709.7	RESK 3710.7
NRL-H	RESK 3709.8	RESK 3710.8

Manschette, gewebeverstärkt; wird dem Medium angepaßt:

- **NR:** Naturkautschuk, + 80°C
- **NRL-S:** Naturkautschuk, schwarz; Lebensmittelqualität, + 70°C
- **NRL-H:** Naturkautschuk, hell; Lebensmittelqualität, + 70°C
- **NBR:** Nitrilkautschuk (Perbunan), + 80°C
- **EPDM:** Aethylenpropylen-Kautschuk, + 80°C
- **FPM:** Fluorkautschuk (Viton), + 80°C
- **CR:** Chloroprenkautschuk (Neoprene), + 80°C
- **CSM:** Chlorsulfonpolyäthylen (Hypalon), + 80°C

Abmessungen - mm



DN	Di	G	t ₂	L	D ₃	ø a	c	Vol. l ¹	kg
32	32	G 1-1/4	20	140	83	70	G 1/4	0,10	0,60
40	40	G 1-1/2	20	150	95	80	G 1/4	0,13	0,90

Vol. l¹ - Steuervolumen bei geschlossenem Ventil





ROSS EUROPA GmbH
Robert-Bosch-Straße 2
D-63225 Langen
Telefon: 06103-7597-0
Fax: 06103-74694
www.rosseuropa.com



ROSS UK Ltd.
Calemore Road, Rowley Regis,
Warley, West Midlands
B65 0QW
Großbritannien
Telefon: 0044-121 559 4900
Fax: 0044-121 559 5309
www.rossuk.com

ROSS CONTROLS®
P.O. Box 7015,
Troy, Michigan 48007 U.S.A.
Telefon: 001-248-764-1800
Fax: 001-248-764-1850
www.rosscontrols.com

ROSS ASIA K.K.
10209-5 Tana, Sagamihara-shi
Kanagawa-pref. 229-11, Japan
Telefon: 0081-427-78-7251
Fax: 0081-427-78-7256
www.rossasia.co.jp

ROSS SOUTH AMERICA Ltda.
Rua Olavo Goncalves, 43/47 - Centro
Sao Bernardo do Campo - Sao Paulo
Brasilien - CEP 09725-020
Telefon: 0055-11-4335-2200
Fax: 0055-11-4335-3888

ROSS CONTROLS INDIA Pvt. Ltd.
Plot 113, Industrial Estate
Ambattur
Chennai 600 058, Indien
Telefon: 0091-44-8413136
Fax: 0091-44-8413137
www.rossindia.com

ROSS ASIA K.K.-
CHINA LIAISON OFFICE
Room 701, Taiji Building,
No. 33.1249 Street
Xikang Road
Shanghai, China
Telefon: 0086-21-6296-5123
Fax: 0086-21-6299-0529