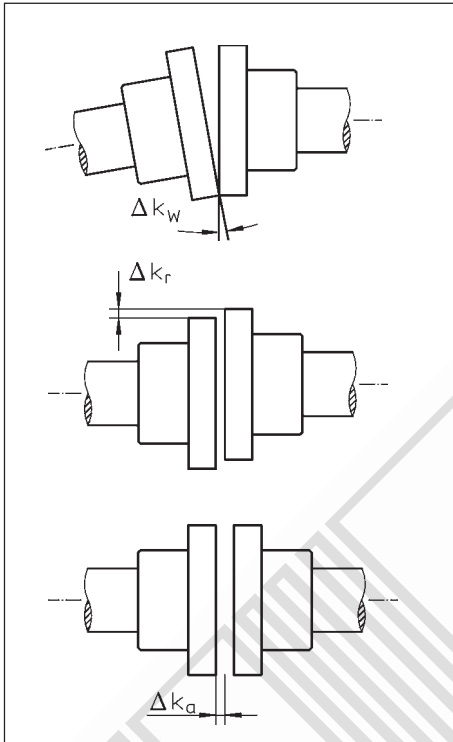


POSIMIN-F[®]

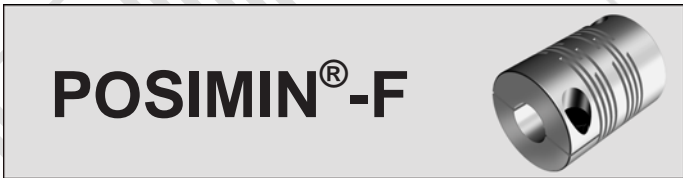
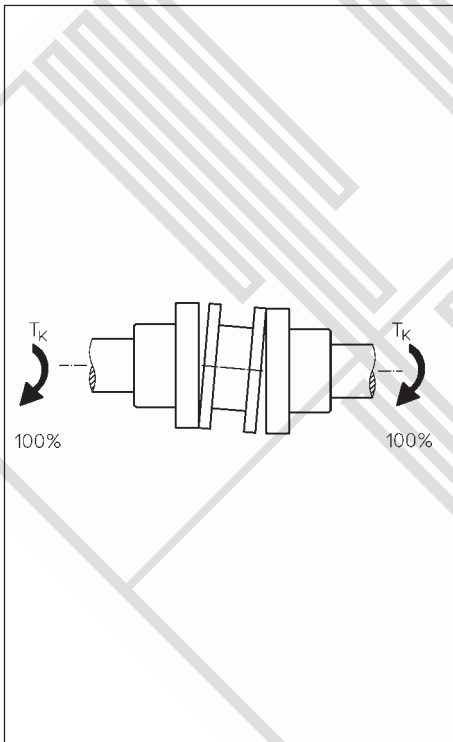
*Elastische Kupplungen | Hochelastische Kupplungen | Drehstarre Kupplungen | **Miniaturkupplungen***



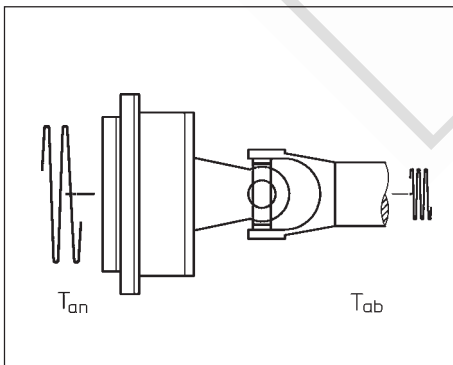
Elastische Kupplungen
Flexible couplings
Accouplements élastiques



Drehstarre Kupplungen
Torsionally rigid couplings
Accouplements rigides en torsion



Hochelastische
Kupplungen
Highly flexible
couplings
Accouplements à
grande élasticité





Eigenschaften allgemein

General features

Propriétés générales

D Die POSIMIN-F ist eine spielfreie, drehsteife, biegeelastische und wartungsfreie Ganzstahlkupplung*, die für Antriebssysteme mit kleinen Abmessungen und somit für niedrige Drehmomente konzipiert wurde. Häufig steuern und regeln solche Antriebssysteme mit Hilfe komplexer Elektronik hochdynamische Prozesse. Die daraus resultierenden Anforderungen an die Wellenkupplung wurden insbesondere bei der konstruktiven Gestaltung der POSIMIN-F Schlitzstruktur berücksichtigt.

Die innovative und patentierte Schlitzstruktur der POSIMIN-F führt im Vergleich zur herkömmlichen Schlitzstruktur zu der gewünschten dynamisch drehsteiferen Abstimmung der Wellenkupplung. Gleichzeitig ermöglicht die patentierte Schlitzstruktur eine sehr gute axiale, radiale und winklige Flexibilität der Wellenkupplung bei geringen Rückstellkräften, was sich vorteilhaft bei der Kompensierung von unvermeidlichen Wellenfluchtungsfehlern auswirkt.

Die POSIMIN-F ist durch die verschiedenen Befestigungsmöglichkeiten auf den Wellen mittels Klemmnaben, Feststellschrauben oder abnehmbaren Klemmnaben sehr montagefreundlich.

Die POSIMIN-F wird aus hochwertigem Aluminium (AL), rostfreiem Stahl (VA) oder Automatenstahl (St) hergestellt, sie werden erfolgreich in Werkzeug-, Textil-, Verpackungs- und Holzbearbeitungsmaschinen sowie in Transferstrassen, Robotern und im Modellbau eingesetzt.

**) nicht in Version T1 und KI (isolierende Ausführungen)*

E The POSIMIN-F shaft coupling is a backlash-free, torsionally rigid, flexible and maintenance-free all-steel coupling*. It has been developed for drive systems with small, low torque drive systems.

Such drive systems frequently control and regulate high dynamic processes with the help of complex electronics. The resulting requirements of these shaft couplings have been taken into consideration in the constructive design of the POSIMIN-F slit structure.

Compared to the standard slit structure, the innovative and patented POSIMIN-F slotted structure leads to the required increased dynamic rigid tuning of the shaft coupling. The patented slotted structure also guarantees a very good axial, radial and angular flexibility of the shaft coupling, with minimum restoring forces, which is in effect an indisputable advantage for the compensation of any unavoidable shaft misalignments.

The POSIMIN-F is particularly easy to mount and assemble, thanks to the various hub to shaft fixing possibilities via clamp hubs, set screws and removable clamp hubs.

The POSIMIN-F is manufactured of high quality aluminium (AL), stainless steels (VA) or free cutting steel (St). They are successfully applied to machine tools, textile, packing, and wood working machines, as well as in transfer lines, robots and special purpose machinery.

**) not in Version T1 and KI (Isolating versions)*

F L'accouplement compensateur Posimin F est un accouplement tout-acier*, rigide en torsion, flexible et ne nécessitant pas d'entretien. Il est développé pour les systèmes d'entraînement de petites dimensions, et par conséquent pour des faibles couples.

Ces systèmes d'entraînement commandent souvent des process à haute dynamique, à l'aide d'électronique complexe. Les exigences de l'accouplement de liaison en résultant, ont été prises en compte dans la conception constructive de la structure à fentes.

Comparant la structure à fente standard avec la structure innovatrice et brevetée à fente du POSIMIN-F, il en ressort davantage de dynamique et plus de rigidité en torsion pour la synchronisation de l'accouplement. La structure à fente brevetée garantit parallèlement une très bonne flexibilité axiale, radiale et angulaire de l'accouplement avec des forces de réaction réduites, ce qui est un avantage dans l'inévitable compensation de désalignement des arbres.

Etant donné ses nombreuses possibilités de fixation sur les arbres, par moyeu, vis de fixation ou moyeu amovible, l'accouplement Posimin F est particulièrement facile à monter.

Les accouplements Posimin F sont produits en aluminium haute qualité (AL), en acier inoxydable (VA), ou en acier de décolletage (St). Ils trouvent avec succès des applications dans les machines-outils, l'industrie textile, l'industrie des emballages et les machines à bois, mais aussi dans lignes de transfert, les robots et dans la fabrication de maquettes

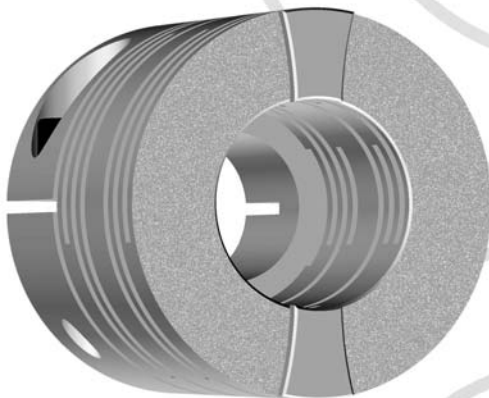
**) non dans Version T1 et KI (Versions isolante)*

Die neue Schlitzstruktur der POSIMIN-F

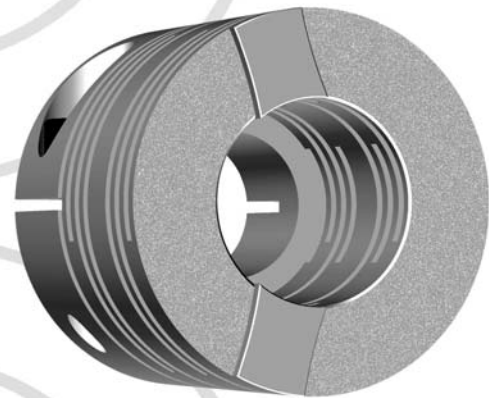
The new slit structure of the POSIMIN-F

La nouvelle structure à fente du POSIMIN-F

Herkömmliche Schlitzstruktur
The usual slit structure
La structure à fente traditionnelle



POSIMIN-F Schlitzstruktur
The POSIMIN-F slit structure
La structure à fente du POSIMIN-F

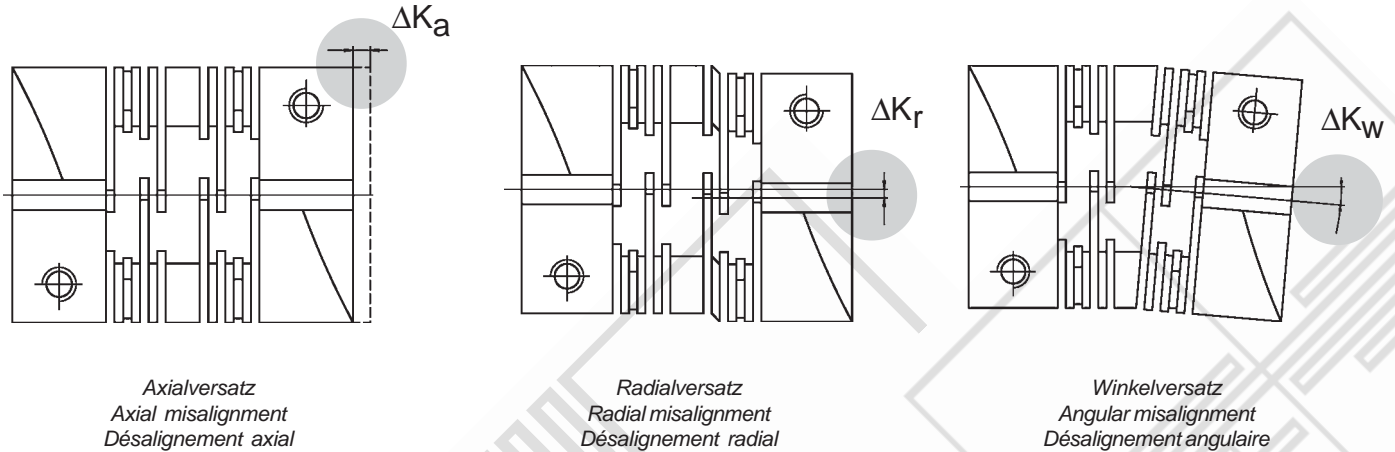


Die Optimierung der Übertragungsfähigkeit bei vorgegebenen Bauraum unter Berücksichtigung der gewollten Drehsteifigkeit und Auslenkfähigkeit wurde durch die neue Schlitzstruktur der POSIMIN-F erreicht. Diese Schlitzstruktur wird über ein aufwendiges Konturfäsen und nicht durch Eintauchen oder Durchfräsen erzielt. Dadurch ergeben sich gleichbreite Stege, die in verschiedenen Winkellagen zueinander stehen.

The new POSIMIN-F slit structure optimises the POSIMIN-F torque transfer capacity within defined dimensions, and the required torsional rigidity and misalignment capacity. This slit structure is not obtained by the normal milling process, but by means of complex contour milling. This method results in equal width stages, which are variously angularly positioned to each other.

La nouvelle structure à fente du POSIMIN-F optimise la capacité de transmission de couple, dans une dimension de construction définie, en considérant la rigidité à la torsion et le désalignement désiré. La structure à fente n'est pas obtenue par la méthode de fraisage en plongée ou fraisage à travers, mais par le fraisage difficile par contourage. Par cette méthode il en résulte création des barrettes de même largeur, dans différentes positions.

Wellenverlagerungen / Shaft misalignments / Défaits d'alignement



Temperaturbereich

Temperature range

Plage de températures

Die POSIMIN-F ist für den Einsatz bei Temperaturen von

-55°C bis +150°C

uneingeschränkt geeignet. Auch höhere Temperaturen sind nach vorheriger technischer Abklärung möglich.

The POSIMIN-F is suitable for unlimited application in the ambient temperatures of

-67°F to +302°F

Higher temperatures are also possible, after previous consultation.

Les accouplements POSIMIN-F sont en mesure de supporter sans réserve des températures ambiantes comprises entre

-50°C et +150°C

Les températures plus hautes sont aussi possibles, mais après une consultation.

Die Vorteile auf einen Blick

Summary of the main advantages

Sommaire des avantages principaux

- Ausgleich von Fluchtungsfehlern
- Hohe Rundlaufgenauigkeit
- Spielfreier, absoluter Gleichlauf
- Hohe Torsionssteife
- Niedriges Massenträgheitsmoment
- Wartungsfrei
- Variable Wellenbefestigung
- Hochwertige Alu-Legierung, Stahl St, VA-Stahl
- Elektrisch- und thermisch isolierende Ausführung

- Compensation of misalignment
- High concentricity
- Backlash-free absolute regular running
- High torsional stiffness
- Low moment of inertia
- Maintenance free
- Variable shaft fixing
- High quality Al-alloyed, steel St, VA-Steel
- Design with electrical and thermic insulation

- Compensation de désalignement
- Haute concentricité
- Synchronisation absolue, sans jeu
- Haute rigidité à la torsion
- Moment d'inertie de masse bas
- Ne nécessitant pas d'entretien
- Fixation des arbres variable
- Alliage d'haute qualité, acier St VA-acier
- Version avec isolation thermique et électrique



Bestimmung der Kupplungsgröße Determination of the coupling size Détermination de la taille d'accouplement

Das Drehmoment der Posimin-F Kupplung kann bei gleichmäßigem Betrieb und nomineller Verlagerung dauernd übertragen werden. Für die Dimensionierung der POSIMIN-F Kupplung wird das Anlagenmoment zugrunde gelegt.

The POSIMIN-F coupling nominal torque transmission is constant, where operation is uniform and misalignment nominal. POSIMIN-F couplings are dimensioned on the basis of the impact torque

Le couple de l'accouplement POSIMIN-F est transmissible de manière permanente si le fonctionnement est uniforme et les désalignements des arbres ne dépassent pas les valeurs nominales. Le dimensionnement des accouplements POSIMIN-F est basé sur le couple de choc.

$$T_{AN} = T_N = 9550 \cdot \frac{P_{AN}}{n}$$

T_{AN} = Nenndrehmoment der Antriebsseite [Nm]
 P_{AN} = Anlagenleistung [kW]
 n = Kupplungsdrehzahl [min⁻¹]

T_{AN} = Impact torque [Nm]
 P_{AN} = Machine output [kW]
 n = Coupling speed [min⁻¹]

[Nm]
[kW]
[min⁻¹]

T_{AN} = Couple nominal de l'installation [Nm]
 P_{AN} = Puissance du système [kW]
 n = Vitesse de rotation [min⁻¹]

Das Nenndrehmoment der Kupplung muß gleich oder größer sein als das mit dem Betriebsfaktor S_B multiplizierte Anlagendrehmoment:

The nominal torque must be equal to or greater than the impact torque, multiplied by the operating factor S_B :

Il faut que le couple nominal de l'accouplement soit égal ou plus grand que le couple de choc, multiplié par le coefficient de service S_B :

$$T_{KN} \geq T_N \cdot S_B$$

T_{KN} = Kupplungsnennmoment [Nm]
 T_N = Anlagennennmoment [Nm]
 S_B = Betriebsfaktor

[Nm]
[Nm]
 T_{KN} = Coupling torque [Nm]
 T_N = Impact torque [Nm]
 S_B = Operating faktor

[Nm]
[Nm]

T_{KN} = Couple d'accouplement [Nm]
 T_N = Couple nominal de l'installation [Nm]
 S_B = Coefficient de service

Betriebsfaktor S_B		Operating faktor S_B		Coefficient de service S_B	
Gleichmäßige Belastung	1	Uniform load	1	Charge uniforme	1
Ungleichmäßige Belastung	1.5	Irregular load	1.5	Charge inégale	1.5
Schwere Stöße	2	Heavy shock	2	Charge lourde	2

Das max. Kupplungsmoment T_{Kmax} muß unter Berücksichtigung der Stoßhäufigkeit größer/gleich den auftretenden Drehmomentstößen sein

The maximum coupling torque T_{Kmax} must, -having accounted for shock frequency,-be greater than or equal to torque shocks which occur

Le couple maximum de l'accouplement T_{Kmax} doit être plus grand ou égal au couple de pointe, en tenant compte aussi de la fréquence des pointes

$$T_{Kmax} = 1.5 \cdot T_{KN} \geq T_{AS} \cdot \frac{1}{m+1} \cdot 1.8$$

$$T_{Kmax} = 1.5 \cdot T_{KN} \geq T_{LS} \cdot \frac{m}{m+1} \cdot 1.8$$

T_{AS} = Stoßmoment der Antriebsseite [Nm]
 T_{LS} = Stoßmoment der Lastseite [Nm]

T_{AS} = Drive-side shock torque [Nm]
 T_{LS} = Load-side shock torque [Nm]

[Nm]
[Nm]

T_{AS} = Choc côté de moteur [Nm]
 T_{LS} = Choc côté de machine de travail [Nm]

$$m = \frac{J_A}{J_L}$$

$$m = \frac{J_A}{J_L}$$

$$m = \frac{J_A}{J_L}$$

J_A = Massenträgheit der Antriebsseite [kgm²]
 J_L = Massenträgheit der Lastseite [kgm²]

J_A = Drive-side mass inertia [kgm²]
 J_L = Load-side mass inertia [kgm²]

[kgm²]
[kgm²]

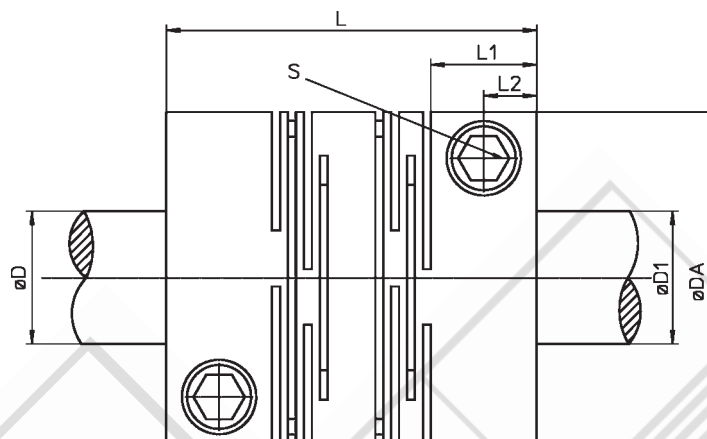
J_A = Moment d'inertie côté entraînement [kgm²]
 J_L = Moment d'inertie côté machine de travail [kgm²]



Ausführung mit Klemmnabe
Design with clamp hub
Version avec moyeu à pince

Bauart
Type
Modèle

PF-K



Abmessungen / Dimensions / Cotes [mm]

Ident. Nr. ID.-No. No. de code	Größe Size Tailles	L	L1	L2	D	D1	DA	S (DIN 912)
WK1016	16	23	7	3,5	3-6	3-6	16	M 2,5x6
WK1018	18	16,6	5,5	2,75	3-6	3-6	18	M 2,5x8
WK1020	20	28	8	4	3-8	3-8	20	M 2,5x8
WK1022	22	20	5,5	2,75	3-10	3-10	22	M 2,5x8
WK1025	25	28	8	4	6-12	6-12	25	M 3x10
WK1030	30	40	11	5,5	6-14	6-14	30	M 4x10
WK1040	40	48	11	5,5	6-19	6-19	40	M 5x14
WK1050	50	65	19	9,5	10-26	10-26	50	M 6x16
WK1060	60	80	25	12,5	10-30	10-30	60	M 8x18
WK1070	70	95	25	12,5	15-35	15-35	70	M 8x25
WK1080	80	100	25	12,5	20-40	20-40	80	M 8x25

Technische Daten / Technical specifications / Caractéristiques techniques

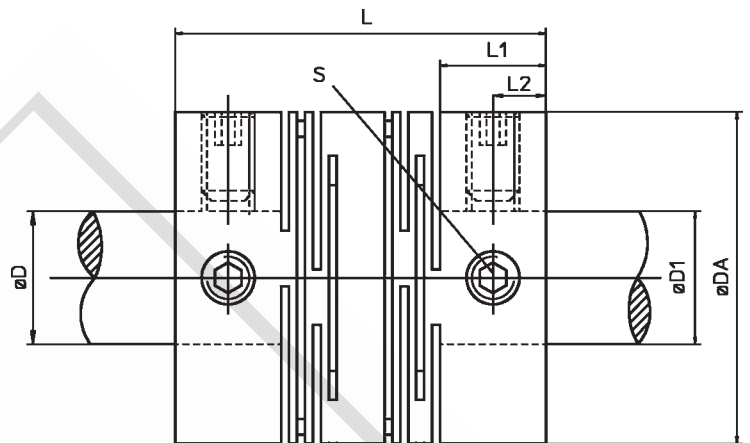
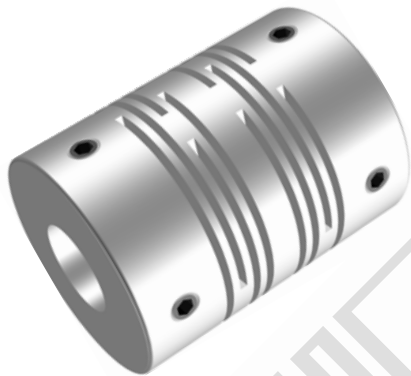
Größe Size Tailles	Drehmoment Torque Couple T _{KN} [Nm]			Gewicht ¹⁾ Weight Poids [g]			Drehzahl Speed Vitesse de rotation [min ⁻¹]	Versatz ²⁾ Misalignment Désalignement			Torsionssteifigkeit Torsional stiffness Rigidité à la torsion [Nm/rad]*10 ³		
	Al	St	VA	Al	St	VA		Angular [°]	Axial [mm]	Radial [mm]	Al	St	VA
16	3	-	-	10	-	-	10000	1	±0,3	±0,2	0,3	-	-
18	3	-	6	5	-	18	10000	1	±0,3	±0,2	0,4	-	0,7
20	5	-	12	15	-	45	9500	1	±0,3	±0,2	0,5	-	0,8
22	3	-	-	12	-	-	9500	1	±0,3	±0,2	0,6	-	-
25	7	-	16	25	-	75	8000	1	±0,3	±0,2	3,5	-	5,0
30	10	-	25	50	-	160	6000	1	±0,4	±0,3	5,0	-	8,5
40	19	-	36	115	-	340	5000	1	±0,4	±0,3	11,5	-	20,0
50	35	-	73	250	-	650	5000	1	±0,5	±0,3	35,0	-	55,0
60	70	125	-	500	1350	-	4500	1	±0,5	±0,3	70,0	95,0	-
70	130	170	-	750	1890	-	4000	1	±0,5	±0,3	95,0	120,0	-
80	180	220	-	1040	3080	-	3500	1	±0,5	±0,3	100,0	135,0	-

¹⁾ Für ungebohrte Kupplung, based on unbored coupling, rapporte à l'accouplement non percé

²⁾ Die genannten Versatzwerte sind die maximal zulässigen und entsprechen jeweils 100%. Treten mehrere Versatzarten auf, dürfen sie in der Summe 100% nicht übersteigen.

The given values of misalignment are the maximum permitted and each is 100%. If various misalignments occur simultaneously the sum of their shares may not exceed 100%

Les valeurs de désalignement mentionnés sont les valeurs maximum admissibles et correspondent pour chaque au 100%. Au cas où les divers types de désalignement se produiraient en même temps, la somme de tout participants ne peut pas excéder 100%



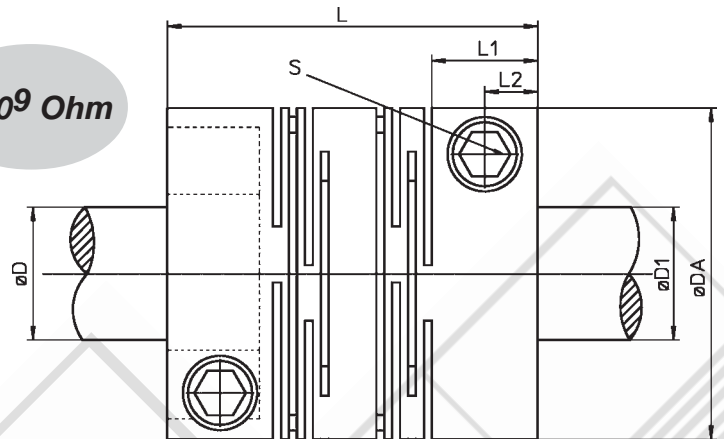
Abmessungen / Dimensions / Cotes [mm]								
Ident Nr. ID.-No. No. de code	Größe Size Tailles	L	L1	L2	D	D1	DA	S (DIN 913)
WK1112	12	15	4,2	2,1	2-5	2-5	12	1xM2
WK1116	16	23	7	3,5	3-6	3-6	16	1xM2
WK1118	18	18	5,5	2,75	3-10	3-10	18	1xM3
WK1120	20	28	8	4	3-8	3-8	20	2x90°xM3
WK1122	22	20	5,5	2,75	3-10	3-10	22	2x90°xM3
WK1125	25	28	8	4	6-12	6-12	25	2x90°xM4
WK1130	30	40	11	5,5	6-14	6-14	30	2x90°xM4
WK1140	40	48	11	5,5	6-19	6-19	40	2x90°xM5
WK1150	50	65	19	9,5	10-26	10-26	50	2x90°xM6
WK1160	60	80	25	12,5	10-30	10-30	60	2x90°xM6
WK1170	70	95	25	12,5	15-35	15-35	70	2x90°xM6
WK1180	80	100	25	12,5	20-40	20-40	80	2x90°xM6

Technische Daten / Technical specifications / Caractéristiques techniques													
Größe Size Tailles	Drehmoment Torque Couple T _{KN} [Nm]			Gewicht ¹⁾ Weight Poids [g]			Drehzahl Speed Vitesse de rotation [min ⁻¹]	Versatz ²⁾ Misalignment Désalignement			Torsionssteifigkeit Torsional stiffness Rigidité à la torsion [Nm/rad]*10 ³		
	Al	St	VA	Al	St	VA		Angular [°]	Axial [mm]	Radial [mm]	Al	St	VA
12	2	-	4,5	3	-	10	10000	1	±0,3	±0,3	0,25	-	0,7
16	3	-	6	10	-	28	10000	1	±0,3	±0,2	0,3	-	0,8
18	3	-	6	5	-	18	10000	1	±0,3	±0,2	0,4	-	0,7
20	5	-	12	15	-	45	9500	1	±0,3	±0,2	0,5	-	0,8
22	3	-	6	12	-	40	9500	1	±0,3	±0,2	0,6	-	0,9
25	7	-	16	25	-	75	8000	1	±0,3	±0,2	3,5	-	5,0
30	10	-	25	50	-	160	6000	1	±0,4	±0,3	5,0	-	8,5
40	19	-	36	115	-	340	5000	1	±0,4	±0,3	11,5	-	20,0
50	35	-	73	250	-	650	5000	1	±0,5	±0,3	35,0	-	55,0
60	70	125	-	500	1350	-	4500	1	±0,5	±0,3	70,0	95,0	-
70	130	170	-	750	1890	-	4000	1	±0,5	±0,3	95,0	120,0	-
80	180	220	-	1040	3080	-	3500	1	±0,5	±0,3	100,0	135,0	-



Isolationswiderstand
 Isolating resistance
 Résistance d'isolement

>10⁹ Ohm



Abmessungen / Dimensions / Cotes [mm]

Ident Nr. ID.-No. No. de code	Größe Size Tailles	L	L1	L2	D	D1	DA	S (DIN 912)
WK1218	18	16,6	5,5	2,75	3-4	3-6	18	M 2,5x8
WK1220	20	28	8	4	3-6	3-8	20	M 2,5x8
WK1222	22	20	5,5	2,75	3-8	3-10	22	M 2,5x8
WK1225	25	28	8	4	6-10	6-12	25	M 3x10
WK1230	30	40	11	5,5	6-12	6-14	30	M 4x10
WK1240	40	48	11	5,5	6-17	6-19	40	M 5x14

Technische Daten / Technical specifications / Caractéristiques techniques

Größe Size Tailles	Drehmoment Torque Couple T _{KN} [Nm]			Gewicht ¹⁾ Weight Poids [g]			Drehzahl Speed Vitesse de rotation [min ⁻¹]	Versatz ²⁾ Misalignment Désalignement			Torsionssteifigkeit Torsional stiffness Rigidité à la torsion [Nm/rad]*10 ³		
	Al	St	VA	Al	St	VA		Angular [°]	Axial [mm]	Radial [mm]	Al	St	VA
18	3	-	6	5	-	18	10000	1	±0,3	±0,2	0,4	-	0,7
20	5	-	12	15	-	45	9500	1	±0,3	±0,2	0,5	-	0,8
22	3	-	6	12	-	40	9500	1	±0,3	±0,2	0,6	-	0,9
25	7	-	16	25	-	75	8000	1	±0,3	±0,2	3,5	-	5
30	10	-	25	50	-	160	6000	1	±0,4	±0,3	5,0	-	8,5
40	19	-	36	115	-	340	5000	1	±0,4	±0,3	11,5	-	20

¹⁾ für ungebohrte Kupplung, based on unbored coupling, rapporte à l'accouplement non percé

²⁾ Die genannten Versatzwerte sind die maximal zulässigen und entsprechen jeweils 100%. Treten mehrere Versatzarten auf, dürfen sie in der Summe 100% nicht übersteigen.

The given values of misalignment are the maximum permitted and each is 100%. If various misalignments occur simultaneously the sum of their shares may not exceed 100%

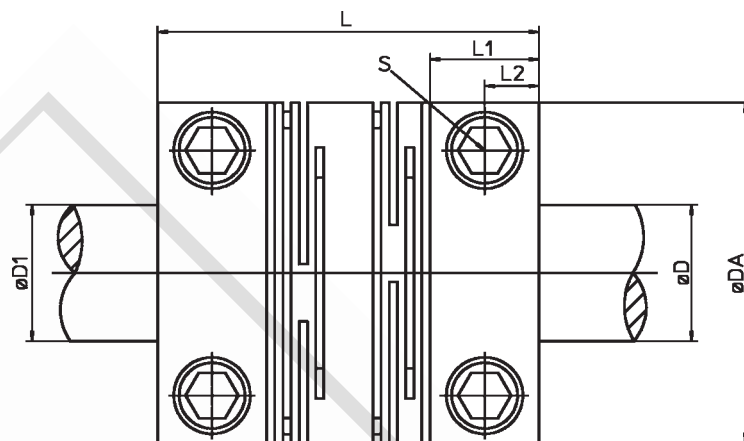
Les valeurs de désalignement mentionnés sont les valeurs maximum admissibles et correspondent pour chaque au 100%. Au cas où les divers types de désalignement se produiraient en même temps, la somme de tout participants ne peut pas excéder 100%



Ausführung mit abnehmbarer Klemmnabe
 Design with removable clamp hub
 Version avec moyeu amovible

Bauart
 Type
 Modèle

PF-H



Abmessungen / Dimensions / Cotes [mm]

Ident Nr. ID.-No. No. de code	Größe Size Tailles	L	L1	L2	D	D1	DA	S (DIN 912)
WK1330	30	40	11	5,5	6-14	6-14	30	M 4x10
WK1340	40	48	11	5,5	6-19	6-19	40	M 5x14
WK1350	50	65	19	9,5	10-26	10-26	50	M 6x16
WK1360	60	80	25	12,5	10-30	10-30	60	M 8x18
WK1370	70	95	25	12,5	15-35	15-35	70	M 8x25
WK1380	80	100	25	12,5	20-40	20-40	80	M 8x25

Technische Daten / Technical specifications / Caractéristiques techniques

Größe Size Tailles	Drehmoment Torque Couple T _{kN[Nm]}			Gewicht ¹⁾ Weight Poids [g]			Drehzahl Speed Vitesse de rotation [min ⁻¹]	Versatz ²⁾ Misalignment Désalignement			Torsionssteifigkeit Torsional stiffness Rigidité à la torsion [Nm/rad]*10 ³		
	Al	St	VA	Al	St	VA		Angular [°]	Axial [mm]	Radial [mm]	Al	St	VA
30	10	-	25	50	-	160	6000	1	±0,4	±0,3	5,0	-	8,5
40	19	-	36	115	-	340	5000	1	±0,4	±0,3	11,5	-	20,0
50	35	-	73	250	-	650	5000	1	±0,5	±0,3	35,0	-	55,0
60	70	125	-	500	1350	-	4500	1	±0,5	±0,3	70	95	-
70	130	170	-	750	1890	-	4000	1	±0,5	±0,3	95	120	-
80	180	220	-	1040	3080	-	3500	1	±0,5	±0,3	100	135	-

*) für ungebohrte Kupplung, based on unbored coupling, rapporté à l'accouplement non percé

Material: Aluminiumlegierung-Al, Automatenstahl -St , rostfreier Stahl -VA
 Material: Aluminium Alloy-Al, free cutting steel - St, stainless steel - VA
 Matériau: Alliage d'aluminium-Al, acier de décolletage-St, acier inoxydable - VA

Sonderausführung: Passungsbohrungen mit Nut nach DIN 6885 auf Anfrage
 Special design: Fitting bores with keyway in accordance with DIN 6885 on inquiry
 Construction spéciale: Alésages d'ajustement avec rainure selon DIN 6885 sur demande

Bestellbeispiel:
 Example of order:
 Exemple de l'ordre:

WK1370

19H7/22H7

Al



Ident Nr.
Id.-No.
No. de code

D1/D2

Material
Material
Matériau

D Bedingt durch den Einsatz der Kupplungen für die unterschiedlichsten Anwendungen und damit auch Einbausituationen steht dieses Kupplungssystem mit verschiedenen Naben- ausführungen zur Verfügung. Diese Ausführungen unterscheiden sich nur in ihrer Form. Die Eigenschaften der Kupplungen, wie Übertragungsfähigkeit, Ausgleich der Wellenversätze, udgl. sind selbstverständlich gewährleistet.

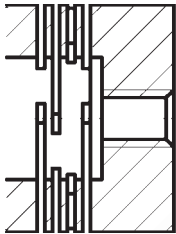
E This coupling system is available with many various hub versions, since it is used in various coupling applications with very different installation circumstances. The difference among the versions is only the form. The characteristics of couplings, like torque transmission capacity, compensation of the shaft misalignment and suchlike, are of course guaranteed.

F Etant donné que ces accouplements peuvent être utilisée dans plusieurs diverses applications, avec très différentes conditions d'installation, ce system d'accouplement est disponible avec diverses versions de moyeux. C'est seulement la forme qui fait la différence entre les versions. On garantit ici naturellement tous les propriétés d'un accouplement comme la capacité de transmission de couple, la compensation de déplacement des arbres, et cetera.

Ausführungen / Anwendungen	Design / Applications	Versions / Applications
----------------------------	-----------------------	-------------------------

**Ausführung für Gewindewellen
Design for threaded shaft
Version pour arbres avec filetage**

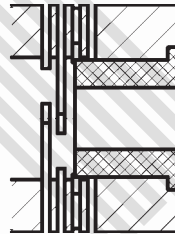
PF-M



- **Steuerungen**
*Control systems
Systèmes de réglage*
- **Positionieranlagen**
*Positioning systems
Etablissements de positionnement*
- **Rotierteische, Rührgeräte**
*Rotating tables, agitatorsystems
Tables de tournage, agitateurs*
- **Medizinische Geräte**
*Medical equipment
Appareils médical*

**Ausführung mit Hohlwelle
Design with hollow shaft
Version avec arbre creux**

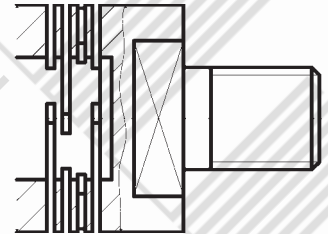
PF-T



- **Drehgeber**
*Shaft encoder
Transmetteur de torsions*
- **Hohlwellengetriebe**
*Gearings with hollows shafts
Engrenage avec arbe creux*

**Ausführung mit Gewindezapfen
Design with threaded end
Version avec goupille fiété**

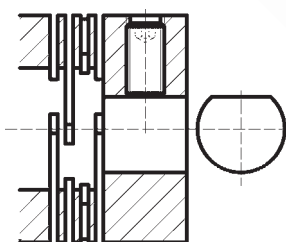
PF-Z



- **Vorrichtungsbau**
*Jig manufacturing
Construction des gabarits et monture
ou montage*
- **Schleifmaschinen**
*Grinding machine
Rectifieuses*
- **Förderanlagen**
*Installation de transport
Conveyors systems*
- **Klein, Schleif- und Bohrgeräte**
*Small grinding and boring machines
Petites rectifieuses et outillages de fonçage*

**Ausführung für abgeflachte Wellen (D-Wellen)
Design for flatted shafts (D-Shafts)
Version avec arbres aplati (D-arbres)**

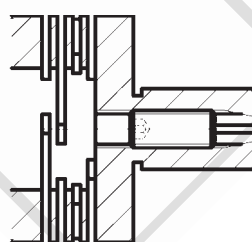
PF-D



- **Drehgeber und Motoren mit D-Welle**
*Torsional transmitters and engines with
D-shaft
Transmetteur de torsions et moteurs
avec D-arbres*
- **Inkrementalgeber**
*Incremental transmitter
Transmetteur incrémental*
- **Positioniergeräte**
*Positining systems
Appareils de positionnement*

**Ausführung mit Spreizwelle
Design with spreader shaft
Version avec arbre extensible**

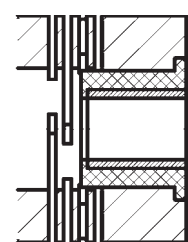
PF-S



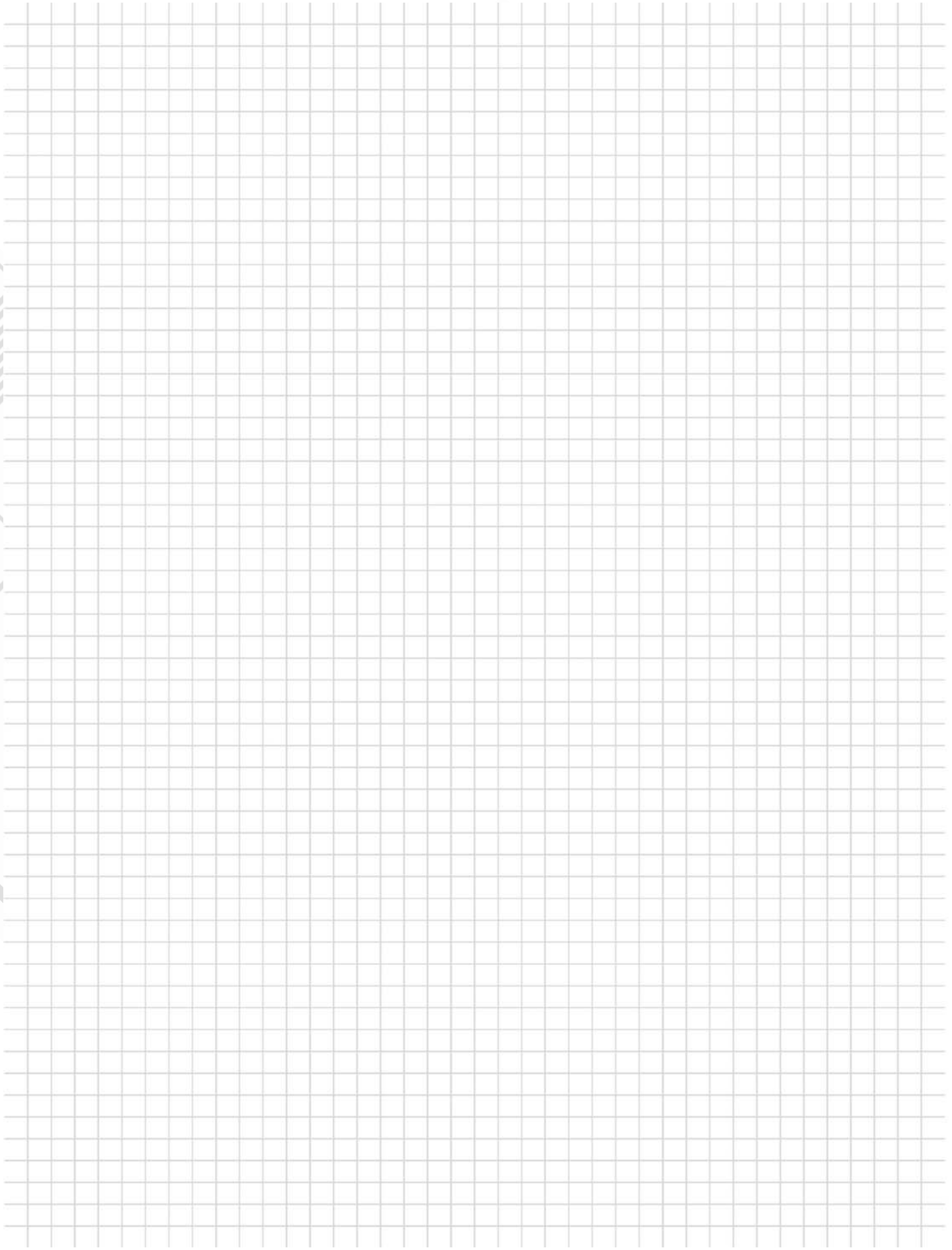
- **Anbindung Planetengetriebe, Drehgeber**
*Connections with planet gear, shaft
encoder
Version avec arbre creux
Connections avec engrenage planétaire*
- **Anbindung an Hohlwellen**
*Connection with hollow Shaft
Connections avec arbres creux*
- **Tunnelmontagen**
*Tunnel mounting
Montage tunnel*

**Ausführung mit Hohlwelle (Isolierend)
Design with hollow shaft (isolating)
Version avec arbre creux (isolant)**

PF-TI



- **Drehgeber**
*Shaft encoder
Transmetteur de torsions*
- **Solaranlagen**
*Solar power stations
station solaire*





Elastische Kupplungen | Hochelastische Kupplungen | Drehstarre Kupplungen | Miniaturkupplungen

TSCHAN GmbH
Zweibrücker Straße 104
66538 Neunkirchen

Fon: +49 (0) 6821 866-211
Fax: +49 (0) 6821 883 60

E-Mail: info@tschan.de
www.tschan.de